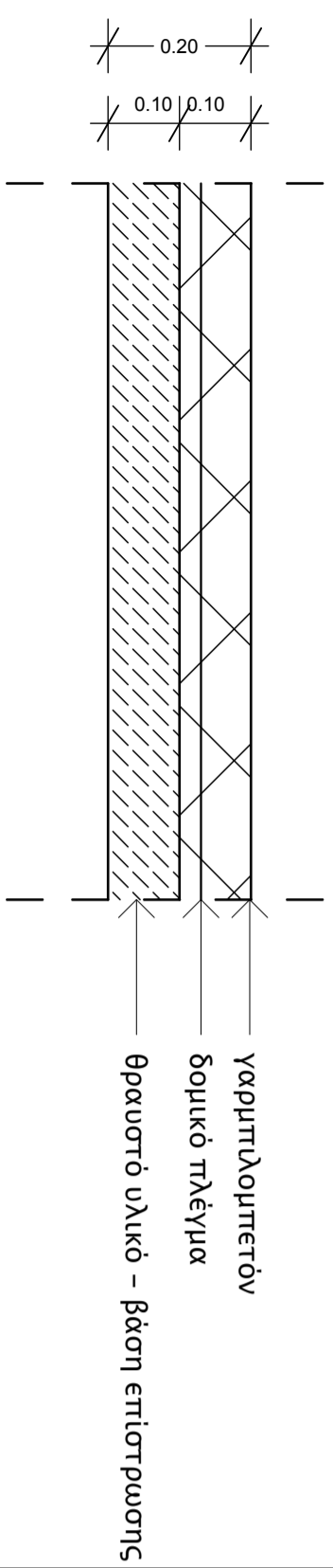
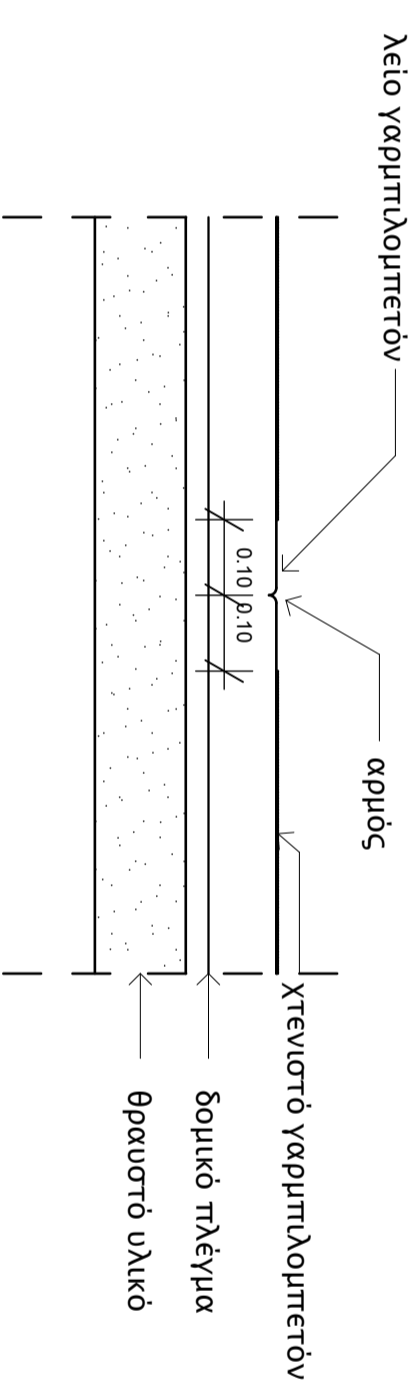


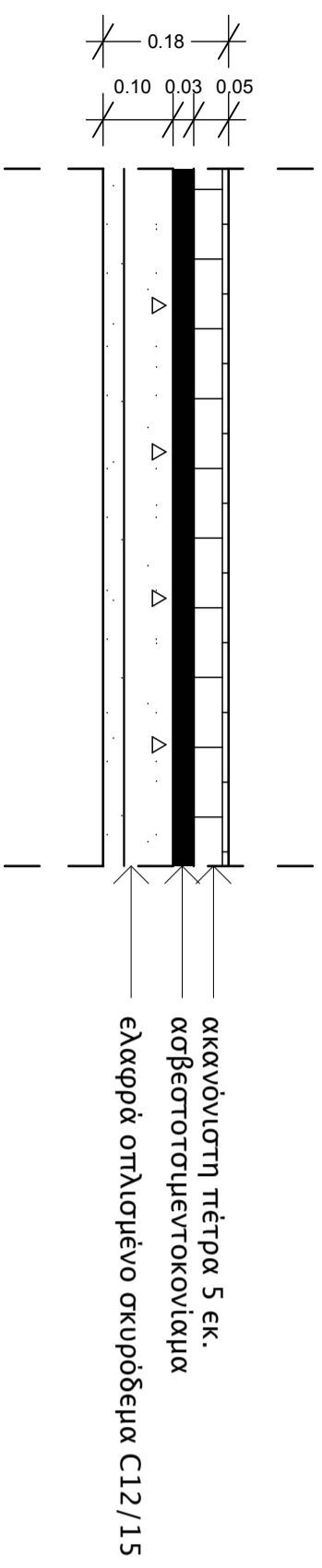
Α1 ΕΠΙΣΤΡΩΣΗ ΜΕ ΓΑΡΜΠΙΛΟΜΠΕΤΟΝ



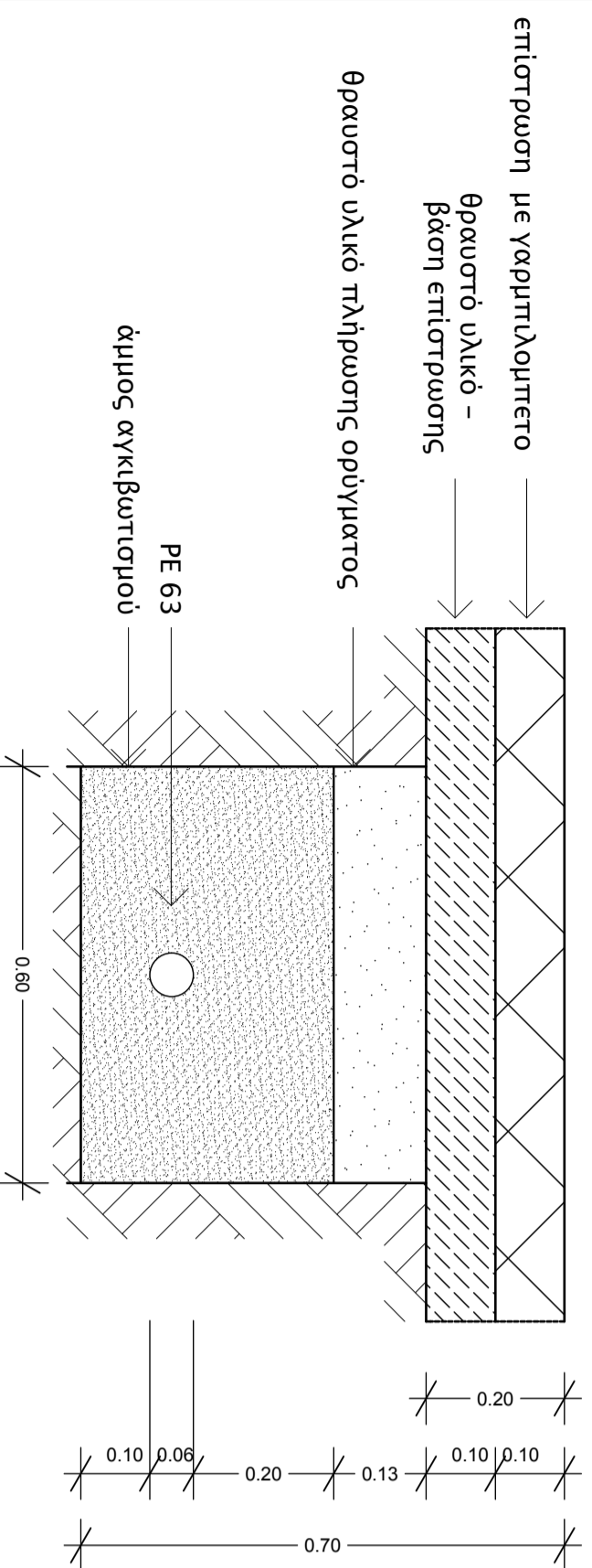
Α3 ΑΡΜΟΣ ΕΠΙΦΑΝΕΙΑΣ ΓΑΡΜΠΙΛΟΜΠΕΤΟΝ



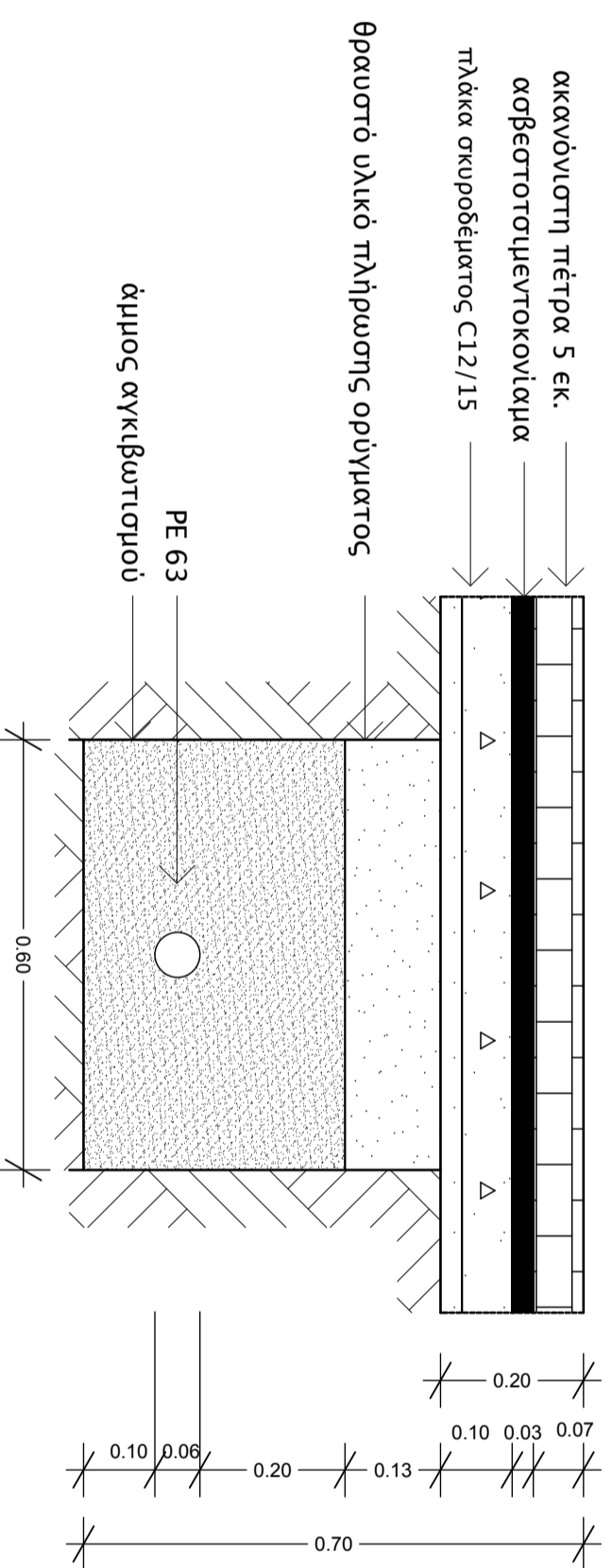
Α2 ΕΠΙΣΤΡΩΣΗ ΜΕ ΑΚΑΝΟΝΙΣΤΕΣ ΠΕΤΡΕΣ 5 ΕΚ.



Α4 ΤΥΠΙΚΗ ΔΙΑΤΟΜΗ ΟΡΥΓΜΑΤΟΣ ΔΙΚΤΥΟΥ ΥΔΡΕΥΣΗΣ Ι



Α5 ΤΥΠΙΚΗ ΔΙΑΤΟΜΗ ΟΡΥΓΜΑΤΟΣ ΔΙΚΤΥΟΥ ΥΔΡΕΥΣΗΣ ΙΙ



ΕΛΛΗΝΙΚΗ ΔΗΜΟΚΡΑΤΙΑ
ΝΟΜΟΣ ΗΡΑΚΛΕΙΟΥ
ΔΗΜΟΣ ΧΕΡΣΟΝΗΣΟΥ
Δ/ΝΣΗ ΤΕΧΝΙΚΩΝ ΥΠΗΡΕΣΙΩΝ

ΕΠΙΔΟΤΗΣ
ΔΗΜΟΣ ΧΕΡΣΟΝΗΣΟΥ

ΕΡΓΟ

ΟΔΟΚΑΘΑΡΩΣΗ ΑΝΑΒΑΘΜΙΣΗΣ ΟΙΚΙΣΜΟΥ ΕΠΙΣΚΟΠΗΣ

ΘΕΣΗ

ΟΙΚΙΣΜΟΣ ΕΠΙΣΚΟΠΗΣ

ΘΕΜΑ ΣΧΕΔΙΟΥ

ΛΕΠΤΟΜΕΡΕΙΕΣ

αριθμός
σχεδίου
Α3

ΚΑΙΜΑΚΑ
1 : 10

Προβολικό Σύντημα

ΧΡΟΝΟΣ ΜΕΛΕΤΗΣ: ΙΟΥΝΙΟΣ 2012

Ο ΣΥΝΤΑΞΑΣ

Ο ΠΡΟΪΣΤΑΜΕΝΟΣ